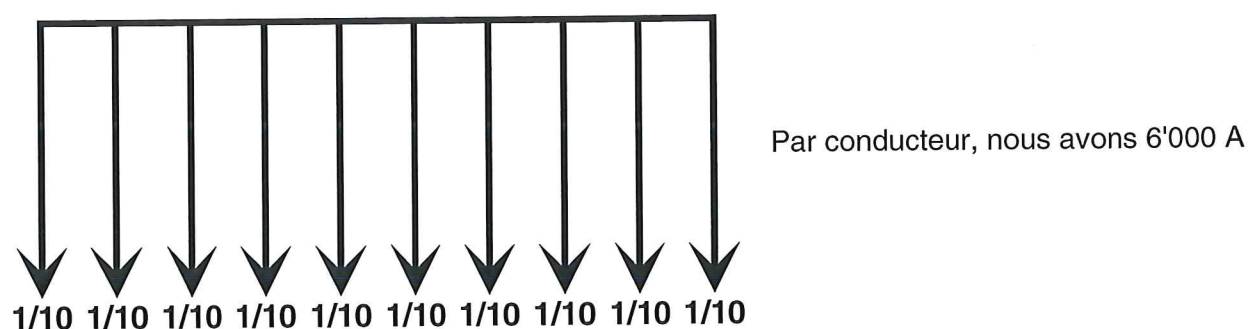
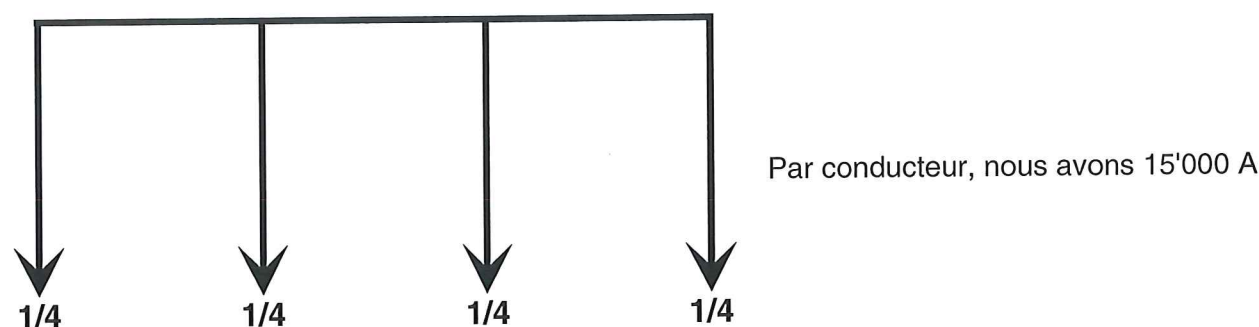
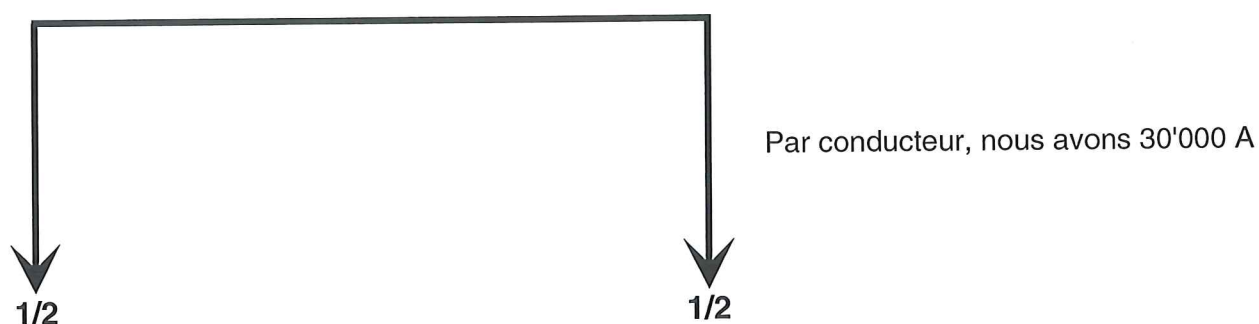


Conducteurs de descente

Le choix du nombre et de la position des conducteurs de descente prend en compte le fait que le courant de foudre se partage entre plusieurs conducteurs, et ainsi le risque d'impact latéral et de perturbations électromagnétiques dans la structure est réduit.

L'installation de multiples conducteurs de descente à intervalles égaux autour du périmètre, interconnectés par des conducteurs de ceinturage, réduit la probabilité d'étincelles dangereuses et facilite la protection des installations internes. Cette condition est satisfaite dans les structures métalliques et en béton armé pour lesquelles l'interconnexion assure une continuité électrique.

Le nombre de conducteurs de descente revêt une grande importance. Supposons un coup de foudre de 60'000 A sur un bâtiment ayant des impédances similaires, "cas théorique".



Conducteurs de descente

Par conducteur de descente, on entend une liaison électrique conductrice continue reliant le dispositif de capture à l'électrode de terre.

Le nombre de conducteurs de descente doit être calculé en fonction du tableau no 3.4.a :

Distances maximales entre conducteurs de descente
Tableau no 3.4.a

Niveau de protection	Distance maximale
I	10 m
II	10 m
III	15 m

Une variation de l'espacement des conducteurs de $\pm 20\%$ est acceptable si ces distances sont conformes au tableau susmentionné. Le nombre de descentes ne peut pas être diminué.

Les conducteurs de descente doivent être installés de façon rectiligne et verticale, en suivant le trajet le plus court et le plus direct possible à la terre. Ils seront distribués de manière uniforme autour du périmètre de la structure à protéger.

Les conducteurs de descente doivent être disposés de manière à être, autant que possible, en continuité directe avec les dispositifs de capture.

Dans la mesure du possible, une descente doit être posée à chaque angle non protégé du bâtiment.

S'il n'est pas possible de placer ces conducteurs sur un côté ou sur une partie d'un côté du bâtiment pour des contraintes pratiques ou architecturales, les conducteurs qui auraient dû être sur cette face peuvent être mis en complément sur les autres faces. Toutefois, les distances entre ces conducteurs de descente ne doivent pas être inférieures aux tiers des valeurs du tableau susmentionné.

Dans tous les cas, le nombre de conducteurs de descente ne doit pas être inférieur à deux, ceci même pour les tours, clochers, cheminées de grande hauteur et constructions semblables.

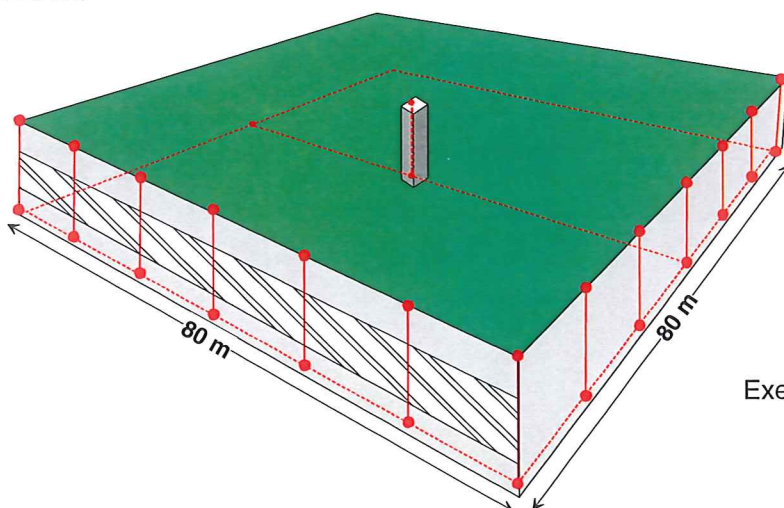
Cours intérieures fermées et patios

- Ils doivent être protégés par exemple au moyen de la méthode de l'angle de protection, voire de la sphère fictive (feuilles 3.3.1.3 et 3.3.1.4). Lorsque des descentes doivent être prévues, la distance maximale entre les descentes est déterminée en fonction du tableau 3.4.a.

- b) Lorsque le périmètre intérieur est $<$ à 30 m, aucune descente n'est prescrite.
- c) Par contre, les conducteurs de descente naturelle (descentes d'eau de pluie, façades et fenêtres métalliques, conduit de ventilation, échelle, etc.) doivent être reliés d'une part avec l'organe capteur et d'autre part à la liaison équipotentielle dans leurs parties inférieures. Toutefois, lorsque la distance de séparation (s) entre ces éléments métalliques et l'organe capteur est respectée et que ceux-ci sont protégés contre tout impact direct, il n'est pas nécessaire de les relier à l'organe capteur.

Lors de complément de peu d'importance, le nombre de descentes existantes, conformes aux normes en vigueur lors de la construction, peut être conservé.

Dans des constructions importantes (établissements industriels, halls d'exposition, etc.) dont les dimensions dépassent quatre fois les séparations des conducteurs de descente, il est nécessaire d'installer des conducteurs de descente intérieurs supplémentaires si possible tous les 40 m environ.



Exemple avec un niveau de protection III

Il est nécessaire que toutes les colonnes intérieures et les parois internes avec parties conductrices, ne remplissant pas les conditions de distance de séparation (s) selon 3.7.2.2, soient connectées au dispositif de capture et à la prise de terre.

Dans certaines situations, les descentes naturelles ne peuvent pas être considérées comme conducteur de descente pour la foudre. Il s'agit en particulier d'éléments métalliques tels que descentes d'eau de pluie et revêtements métalliques qui sont en mauvais état (corrosion) ou dont les surfaces de contact sont insuffisantes (voir feuille 3.11.5.1). Dans ce cas de figure, il est nécessaire d'installer des conducteurs de descente supplémentaires.

Toutes les descentes métalliques d'eau pluviale doivent être reliées à l'électrode de terre.

Les conducteurs de descente artificiels situés à proximité des descentes d'eau pluviale doivent être fixés à ces dernières.

Les conducteurs de descente doivent être placés à l'extérieur du bâtiment.

Les conducteurs de descente artificiels encastrés doivent être logés dans le mur extérieur du bâtiment et dans des tubes isolants difficilement combustibles.

Les conducteurs de descente nus posés sur des matériaux combustibles doivent être écartés de 10 mm de ces matériaux au moyen de pièces de fixation spéciales. Au cas où cette distance ne peut pas être respectée, le conducteur de descente aura une section minimale CU de 50 mm² ou Ø 8 mm.

Les parties métalliques situées à l'intérieur du bâtiment (descentes d'eau pluviale, piliers métalliques, rails de guidage des ascenseurs, tubages métalliques des cheminées, etc.) ne permettent pas de diminuer le nombre des descentes extérieures prescrit.

Tous les éléments métalliques de la construction formant une liaison électrique continue verticale à la surface du bâtiment sont à utiliser comme conducteurs de descente naturels, même s'il en résulte un nombre de descentes supérieur aux exigences précitées.

Les éléments métalliques étendus situés en façade (barrières de balcons, fenêtres métalliques, etc.) pouvant être touchés simultanément avec le paratonnerre ou avec un autre élément métallique relié au paratonnerre, doivent être reliés à ce dernier. Depuis une fenêtre ou un balcon, une distance supérieure à 1,25 m est considérée comme suffisante pour être en dehors du volume d'accessibilité.

Les conducteurs de descente doivent être fixés de façon à résister aux sollicitations mécaniques. Une attention particulière sera accordée au niveau des raccordements afin d'éviter la corrosion.

Les conducteurs de descente ne doivent pas être installés dans les gouttières ou tuyaux de descente, même s'ils sont recouverts de matériau isolant.

La distance entre les pièces de fixation des fils de descente ne doit pas être supérieure à 1 m.

Un point de contrôle facilement accessible doit être prévu pour chaque raccordement à la mise à terre. Toutefois, le raccordement des piliers d'une construction métallique peut être effectué à l'intérieur du béton armé, dans ce cas de figure une documentation est nécessaire (feuille 3.4.3.3).

Les conducteurs de descente doivent être installés de telle manière que, lorsque le point de contrôle est ouvert, il n'existe plus de liaison électrique entre la descente et l'électrode de terre.

La liaison entre l'électrode de terre et le conducteur de descente (point de contrôle) doit être effectuée au moyen d'un conducteur de cuivre de 8 mm de \varnothing .

Matériaux et dimensions

Les matériaux et dimensions doivent être choisis en fonction des risques de corrosion de la structure à protéger ou de l'installation de protection contre la foudre.

Les configurations et les sections minimales des conducteurs de descente sont données dans le tableau 3.11.a de la feuille 3.11.5.2.

Toutefois, des dimensions supérieures sont nécessaires pour les fils et les rubans situés dans des endroits difficilement accessibles ou corrosifs (exemples : clochers d'églises, cheminées d'usines, industries chimiques, etc.).

Mesures de protection contre les tensions de contact

A l'extérieur de la structure, à proximité des conducteurs de descente, dans des conditions particulières, la tension de contact peut être dangereuse même si l'installation extérieure de protection contre la foudre a été conçue et mise en œuvre conformément aux exigences citées ci-dessus.

Les risques sont réduits à un niveau tolérable si une des conditions suivantes est satisfaite :

- a) dans les conditions normales de fonctionnement, personne ne se trouve à moins de 3 m des conducteurs de descente
- b) l'installation est constituée d'un réseau d'au moins 10 conducteurs de descente
- c) la résistance de contact de la couche de surface du sol, jusqu'à 3 m du conducteur de descente, n'est pas inférieure à 100 k Ω .

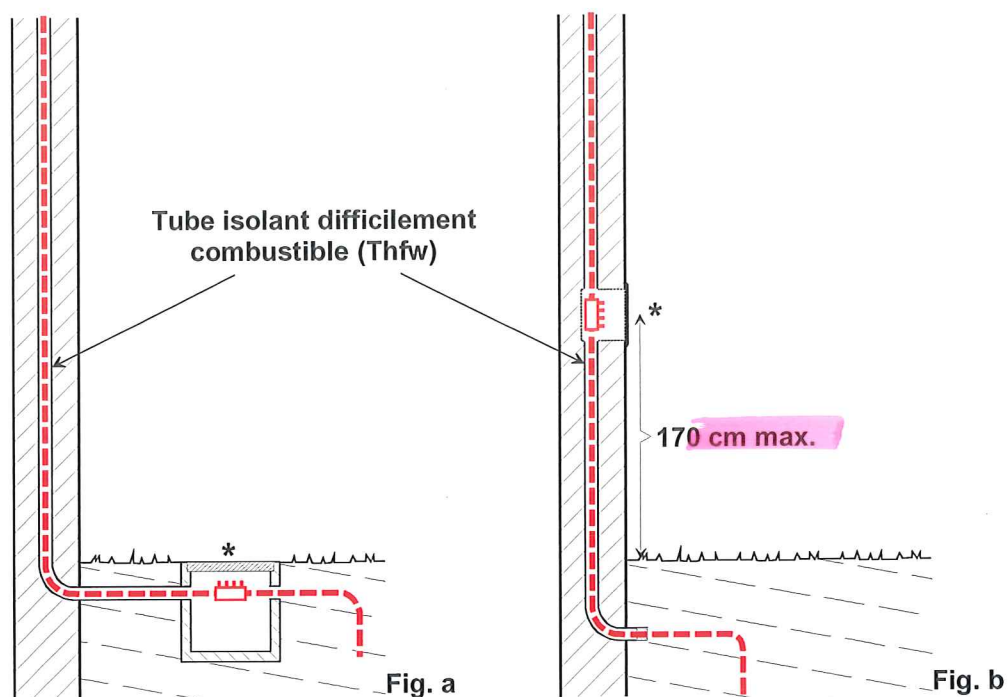
NOTE Une couche en matériau isolant, par exemple une couche d'asphalte de 5 cm (ou une couche de gravier de 15 cm) réduit les risques à un niveau tolérable.

Si aucune de ces conditions n'est satisfaite, des mesures de protection devraient être prises contre les lésions d'êtres vivants en raison des tensions de contact telles que :

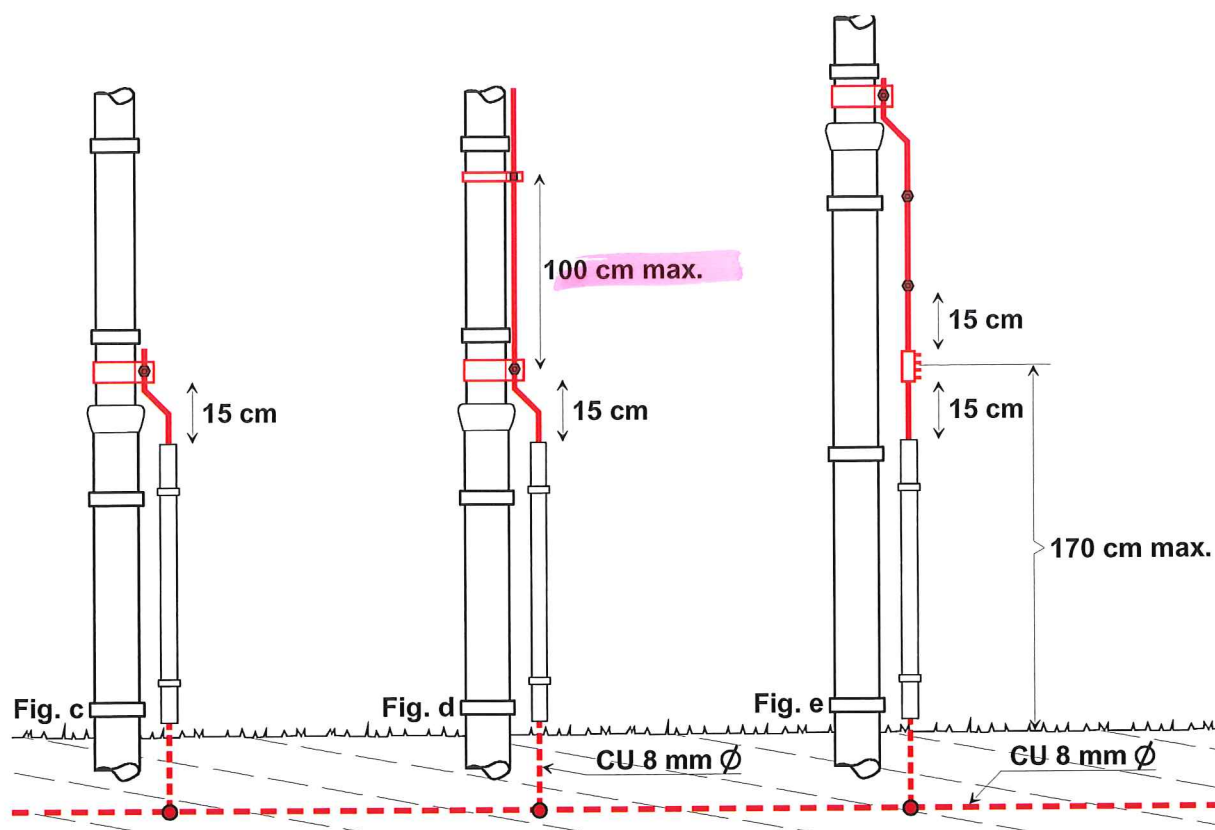
- l'isolation des conducteurs de descente est assurée pour 100 kV, sous une impulsion de choc 1,2/50 μ s, par exemple par une épaisseur minimale de 3 mm en polyéthylène réticulé;
- des restrictions physiques et/ou des pancartes d'avertissement afin de minimiser la probabilité de toucher les conducteurs de descente

Disposition des points de contrôle

Ils doivent être facilement accessibles en tout temps.

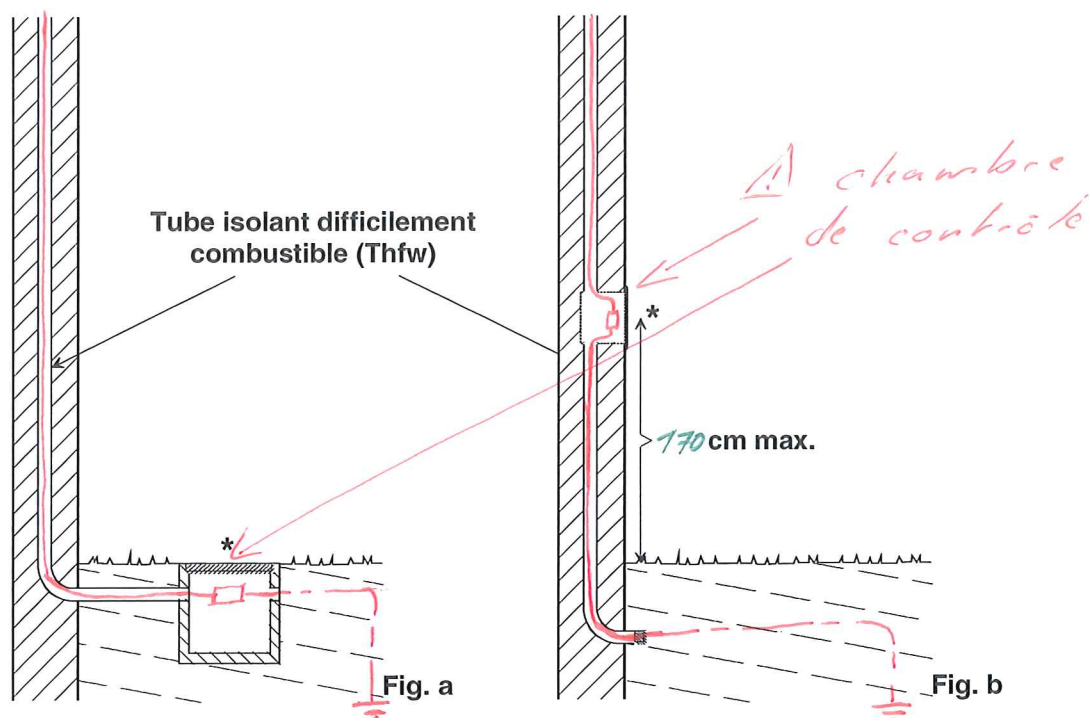


* La déconnexion des points de contrôle doit pouvoir se faire aisément et en tout temps

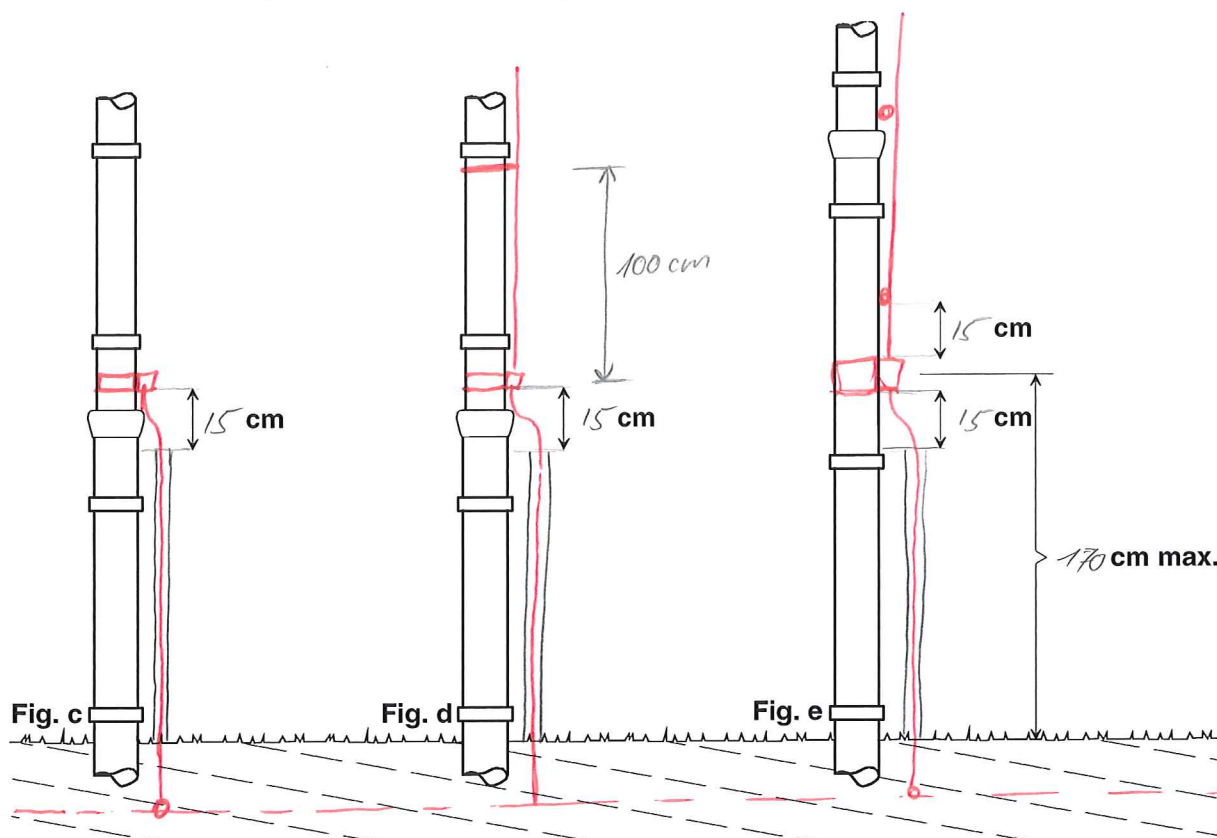


Disposition des points de contrôle

Ils doivent être facilement accessibles en tout temps.



* La déconnexion des points de contrôle doit pouvoir se faire aisément et en tout temps



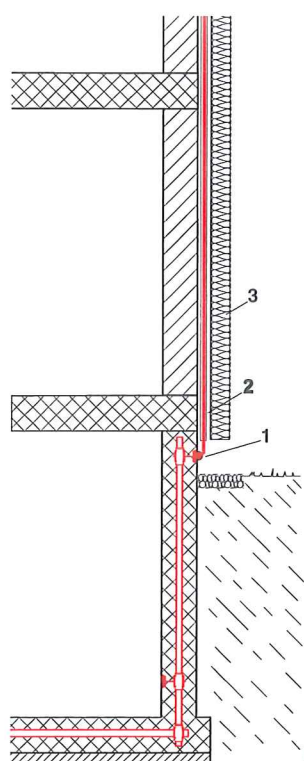


Fig. f

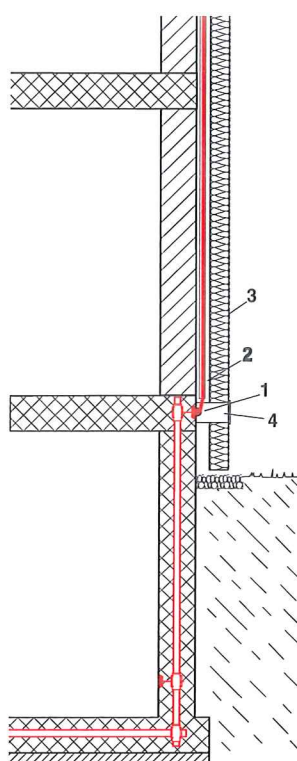


Fig. g

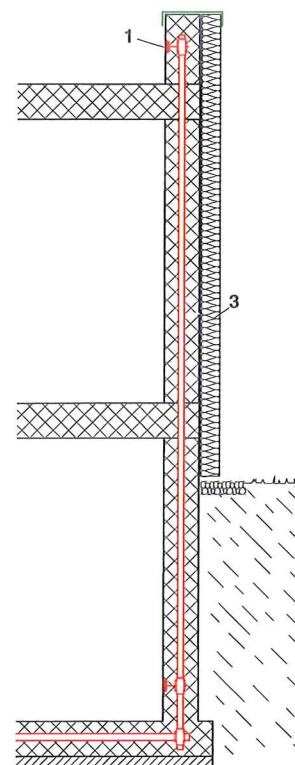


Fig. h

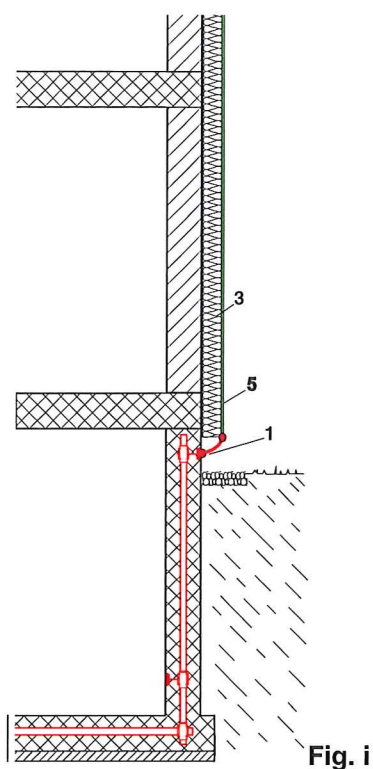


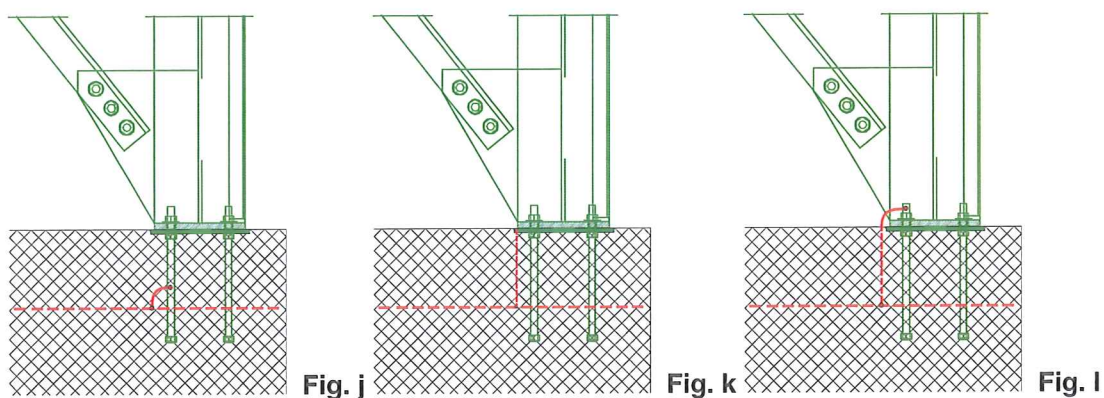
Fig. i

Un point de contrôle (1) est nécessaire pour tout raccordement à l'électrode de terre.

Lorsque le conducteur de descente est placé dans le béton armé, le point de contrôle se situe sur la toiture (fig. h).

Légende

- 1 Point de contrôle accessible
- 2 Tube isolant difficilement combustible
- 3 Isolation extérieure
- 4 Boîte d'accès
- 5 Façade métallique



Lorsque le raccordement à l'électrode de terre est effectué dans le béton armé, une documentation doit être fournie (fig. j et k).

Un point de contrôle est nécessaire pour tout raccordement visible (fig. l). Pour la liaison entre l'électrode de terre de fondation et le pilier métallique, il est possible d'utiliser un câble isolé (CU 50 mm², Ø min. des brins 1,7 mm). Toutefois, la longueur du câble noyé dans le béton ne sera pas supérieure à 1 m.