

## 4.1 Protection contre les chocs électriques

### Chapitre 4.1

- 4.1.0 *Introduction*
- 4.1.0.1 *Domaine d'application*
- 4.1.0.3 *Exigences générales*
- 4.1.1 *Mesure de protection: coupure automatique de l'alimentation*
  - 4.1.1.1 *Généralités*
  - 4.1.1.2 *Exigences posées à la protection principale (protection contre les contacts directs)*
- 4.1.A.2 *Barrières ou enveloppes*
- 4.1.1.3 *Exigences pour la protection en cas de défaut (protection contre les contacts indirects)*
- 4.1.1.4 *Système TN*
- 4.1.2 *Mesure de protection: double isolation ou renforcée*
  - 4.1.2.1 *Généralités*
  - 4.1.2.2 *Exigences à remplir par la protection principale (protection contre les contacts directs) et par la protection contre les défauts (protection contre les contacts indirects)*
- 4.1.3 *Mesure de protection: protection par séparation*
- 4.1.3.1 *Généralités*
- 4.1.4 *Mesure de protection: protection par très basse tension TBTS et TBTP*
  - 4.1.4.1 *Généralités*
  - 4.1.4.2 *Exigences posées à la protection principale (protection contre les contacts directs) et à protection en cas de défaut (protection contre les contacts indirects)*
  - 4.1.4.3 *Sources de courant pour TBTS et TBTP*
  - 4.1.4.4 *Exigences pour circuits TBTS et TBTP*
- 4.1.5 *Protection complémentaire*
  - 4.1.5.1 *Protection complémentaire: Dispositif de protection à courant différentiel-résiduel (RCD)*
  - 4.1.5.2 *Liaison équipotentielle de protection complémentaire*

## 4.1.0 Introduction

### 4.1.0.1 Domaine d'application

Ce chapitre contient des exigences essentielles pour la protection contre les chocs électriques des personnes et des animaux de rente.

### 4.1.0.3 Exigences générales

.1 En présence de tensions alternatives, les valeurs efficaces sont applicables, par exemple 230V.

.2 Une mesure de protection doit se composer:

- d'une combinaison appropriée de deux mesures de protection séparées, en l'occurrence une mesure de protection principale (protection contre les contacts directs) et une mesure de protection en cas de défaut (protection contre les contacts indirects),
- une mesure de protection renforcée faisant fonction en même temps de protection principale et de protection en cas de défaut (protection renforcée ou par double isolation).

Une protection complémentaire est nécessaire:

- pour les locaux et applications particuliers
- sous certaines influences externes
- pour les prises librement utilisables

.3 Dans chaque partie d'une installation, il est obligatoire d'appliquer au moins une mesure de protection. Les mesures de protection peuvent porter sur l'ensemble de l'installation, une partie de l'installation ou un seul matériel électrique.

Les mesures de protection suivantes peuvent être appliquées:

- coupure automatique de l'alimentation;
- double isolation ou renforcée;
- protection par séparation de l'alimentation d'un matériel individuel
- très basse tension de protection TBTS ou TBTP

Protection principale + protection en cas de défaut

Protection supplémentaire

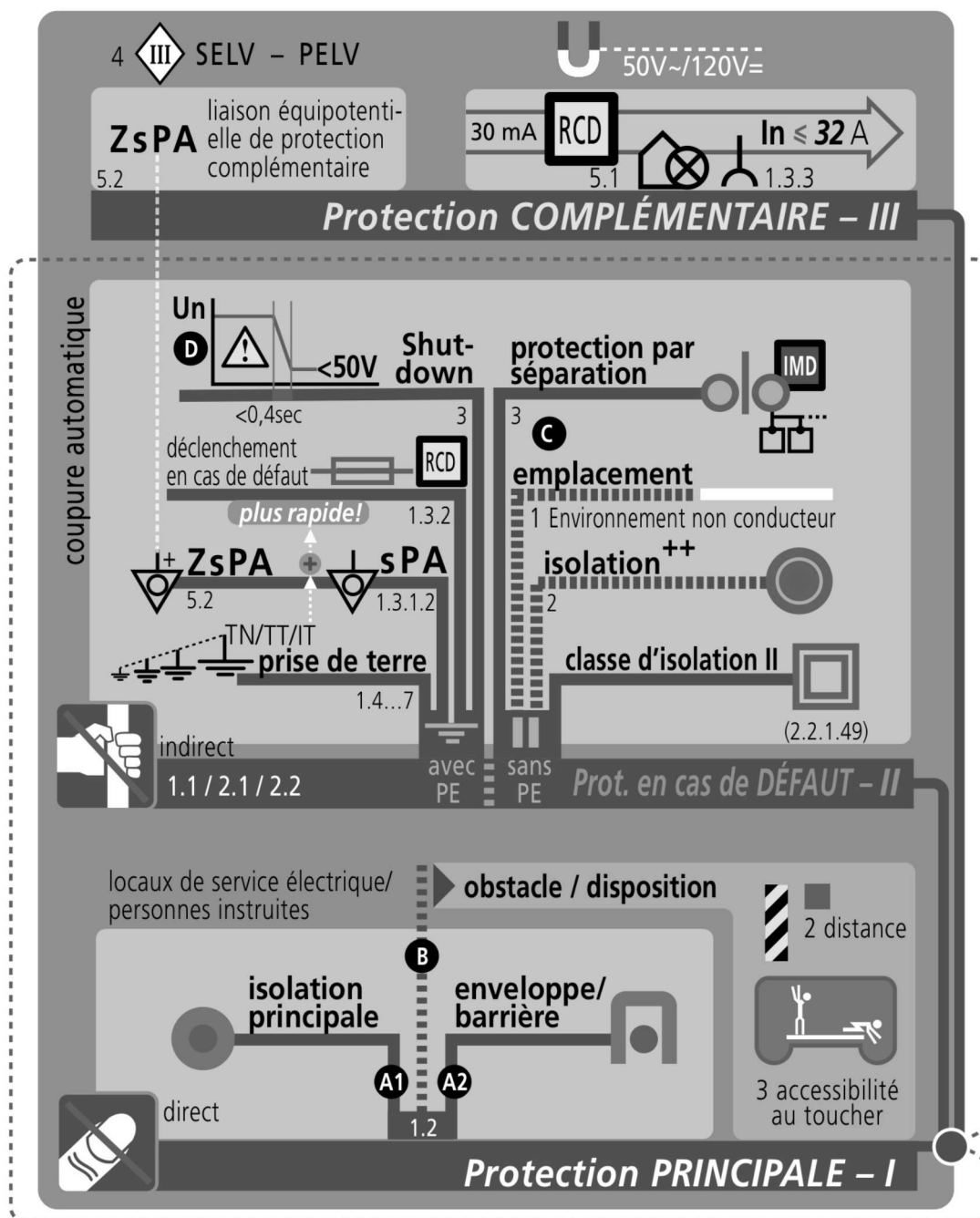
→ 4.1.1

→ 4.1.2


→ 4.1.3

→ 4.1.4

## 4.1.0 Figure 1: Protection contre les chocs électriques



## 4.1.0 Tableau 1: Valeurs typiques dans le système TN

Caractéristique	Système TN		
Impédance de la boucle de défaut $Z_s$ (valeurs empiriques)	de quelques 10 mΩ à env. 2 Ω		
Courant de défaut $I_F = \frac{U_0}{Z_s}$	d'env. 110 A à 6'000 A		
Tension de contact $U_B$	de 80 V à 115 V		
Courant de contact $I_B$ $I_B = \frac{U_B}{1000 \Omega}$ 1000 Ω fait figure de valeur indicative de l'impédance du corps pour un passage du courant main-pied	de 80 mA à 115 mA		
Temps de déclenchement max. pour circuits terminaux ≤ 63 A avec une ou plusieurs prises ≤ 32 A, qui alimentent exclusivement des matériels électriques fixes	<b>0.4 s</b>		
Courants de déclenchement $I_a$ de dispositifs de protection contre les surintensités pour assurer le temps de déclenchement $t_a$ exigé	$I_a = \frac{230 V}{Z_s}$		
	Disp. de protection	$I_a$	$t_a$
	LS Type «B»	≥ 5 $I_N$	< 0.1 s
	LS Type «C»	≥ 10 $I_N$	< 0.1 s
— gL/gG	≈ 14 I	< 0.4 s	
Courants de déclenchement $I_a$ de dispositifs de protection contre les courant de défaut pour assurer le temps de déclenchement $t_a$ exigé	Type	$I_a$	$t_a$
	DDR général	> 5 $I_{\Delta N}$	≤ 0,04 s
	DDR sélectif 	> 5 $I_{\Delta N}$	≤ 0,15 s

En principe, la protection dans le système TN est assurée par la coupure automatique de l'alimentation.

Dans les cas où une coupure intempestive de l'alimentation constituerait un danger pour les êtres vivants ou les choses, on peut renoncer à une coupure automatique:

- pour les cycles de production continus complexes dans des installations,

év. ne pas déclencher

## 4.1 Protection contre les chocs électriques

- l'éclairage de barrières de sécurisation de chantier ainsi que
- drainages des excavations de chantier.

Dans ces cas, la protection contre les chocs électriques doit être assurée par une ou plusieurs des mesures de protection suivantes:

- protection par séparation
- très basse tension TBTS et TBTP
- double isolation ou renforcée
- branchements fixes en remplacement de dispositifs conjoncteurs
- RCD signalant uniquement l'apparition de courants de défaut, mais ne déclenchant pas l'installation (RCM).

Pour maintenir des fonctions importantes définies, des alimentations électriques de remplacement/de sécurité sont mises en place.

- .4 Pour des locaux, sections et installations spéciaux affectés à un usage particulier, il convient d'appliquer les mesures de sécurité spéciales conformément à 7.
- .5 Les deux mesures de protection «Protection par obstacles» et «Protection par mise hors de portée par éloignement» ne doivent être appliquées que dans les installations exclusivement accessibles aux
  - spécialistes électriciens (BA5) ou personnes averties (BA4) ou aux
  - personnes placées sous la surveillance de spécialistes électriciens (BA5) ou personnes averties (BA4).
- .6 Les mesures de protection:
  - protection par environnement non conducteur
  - protection par liaison équipotentielle locale non reliée à la terre
  - protection par séparation pour l'alimentation de plus d'un récepteur

*Obstacle*

*hors de portée de main*

## 4.1 Protection contre les chocs électriques

ne doivent être appliquées que si l'installation est placée sous la surveillance de spécialistes électriciens (BA5) ou personnes averties en électrotechnique (BA4) de sorte que toute modification non autorisée soit impossible à réaliser.

- .7 Si certaines exigences de protection ne peuvent pas être remplies, des mesures complémentaires doivent être mises en place de sorte que celles-ci combinées aux mesures de protection permettent d'atteindre le même degré de sécurité.
- .9 **Il est autorisé de renoncer aux mesures de protection contre les défauts (protection contre les contacts indirects) pour les matériels électriques suivants:**
- masses telles que plaques signalétiques, passe-câble à vis et fixations par câbles, qui en raison de leurs petites dimensions (environ 50 mm x 50 mm) ne peuvent être que difficilement reliés à un conducteur de protection;
  - tubes métalliques ou autres enveloppes métalliques protégeant des matériels électriques avec isolation double ou renforcée. Si des conducteurs à simple isolation (isolation de base) sont posés dans un tube métallique, il convient d'inclure les tubes métalliques dans les mesures de protection contre les défauts (en les reliant avec le conducteur de protection).

*seulement  
BA4 ou BA5*

#### 4.1.1 Mesure de protection: coupure automatique de l'alimentation

##### 4.1.1.1 Généralités

**La protection par coupure automatique de l'alimentation électrique est une mesure de protection qui prévoit:**

- la protection principale (protection contre les contacts directs) assurée par une isolation de base des parties actives ou par des barrières ou enveloppes.
- la protection contre les défauts (protection contre les contacts indirects) assurée par une liaison équipotentielle de protection via la barre de terre principale et une coupure automatique en cas de défaut.

*Protection  
principale*

*Protection en  
cas de défaut*

**Lorsque les exigences l'imposent, il faut prévoir une protection complémentaire par dispositif de protection à courant différentiel-résiduel (RCD) avec un courant différentiel assigné  $I_{\Delta n} \leq 30 \text{ mA}$ .**

*RCD  
supplémentaire  
 $\leq 30 \text{ mA}$*

*La protection par coupure automatique de l'alimentation s'est pratiquement établie dans les installations à basse tension.*

#### 4.1.1.2 Exigences posées à la protection principale (protection contre les contacts directs)

Tous les matériels électriques doivent être dotés d'une mesure de protection principale

#### 4.1.A.2 Barrières ou enveloppes

- .1 Les barrières ou enveloppes doivent être construites et disposées de façon à posséder au moins un degré de protection IP2X ou IPXXB.

IP2X  
IPXXB

Font exception les ouvertures apparaissant lors du remplacement de certains éléments tels que douilles de lampes, coupe-circuits à vis. Dans ce cas, conformément aux règles applicables à ces matériels électriques, des ouvertures plus grandes sont nécessaires pour assurer un service normal, lesquelles évitent que des personnes ou des animaux de rente entrent involontairement en contact avec des parties actives.

Les parties actives doivent se trouver à l'intérieur d'enveloppes ou derrière de barrières possédant au moins un degré de protection IPXXB ou IP2X, sauf lorsque le remplacement de pièces crée de plus grandes ouvertures, telles que douilles de lampes ou fusibles, ou lorsque de plus grandes ouvertures sont nécessaires pour assurer un service normal conformément aux règles applicables à ces matériels électriques. Dans ces cas d'exception :

- des précautions appropriées doivent être prises pour éviter tout contact accidentel avec des parties actives par des personnes ou des animaux de rente;
- il faut veiller, dans la mesure du possible, à ce que toutes les personnes sachent que les parties actives peuvent être touchées par les ouvertures et ne doivent pas être touchées intentionnellement;
- l'ouverture doit être aussi petite que possible, comme cela est nécessaire pour le fonctionnement dans les règles et pour le remplacement d'un élément.

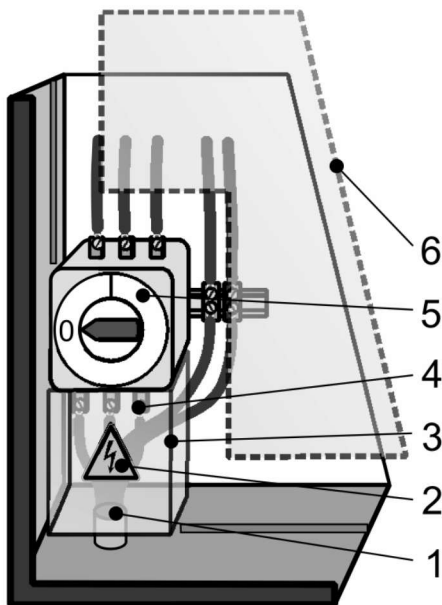
- .2 Les surfaces des barrières ou des enveloppes horizontales facilement accessibles doivent répondre au moins au degré de protection IP4X ou IPXXD.
- .3 Les barrières et enveloppes doivent être fixées de façon sûre et être d'une robustesse et d'une durabilité suffisantes. Elles doivent garantir une distance suffisante vis-à-vis des parties à protéger.

surfaces  
horizontales  
IP4X ou  
IPXXD

- .4 Dans les cas où les barrières doivent être enlevées, les enveloppes ouvertes ou des parties d'enveloppes déposées, ceci ne doit être possible
- qu'à l'aide d'une clef ou d'un outil ou
  - qu'après la mise hors tension de toutes les parties actives vis-à-vis desquelles les barrières ou enveloppes servent de protection. Un réenclenchement ne doit être possible que lorsque les barrières ou enveloppes sont remises en place dans leur position d'origine ou
  - lorsqu'une barrière supplémentaire d'un degré de protection minimum IP2X ou IPXXB évite un contact des parties actives et que cette barrière supplémentaire ne peut être démontée qu'au moyen d'une clef ou d'un outil.



#### 4.1.1 Figure 1: Barrière intermédiaire



#### Légende

- 1 Alimentation
- 2 Panonceau d'avertissement apposé sur la barrière supplémentaire qui rend attentif au danger de toucher des parties sous tension
- 3 Barrière supplémentaire protégeant les parties qui restent sous tension après le déclenchement
- 4 Parties sous tension exposées
- 5 Dispositif de sectionnement ou de coupure
- 6 Barrière principale de l'ensemble d'appareillage

### 4.1.1.3 Exigences pour la protection en cas de défaut (protection contre les contacts indirects)

Un conducteur de protection, mis à la terre doit être présent dans chaque circuit électrique.

Les pièces pouvant être touchées simultanément doivent être reliées au même système de mise à la terre individuellement, en groupes ou en commun.

#### 4.1.1.3.1.2 Liaison équipotentielle de protection (liaison équipotentielle principale)

Dans chaque bâtiment le conducteur de terre et les parties conductrices suivantes doivent être reliés à la liaison équipotentielle de protection par la barre de terre principale:

- les conduites métalliques de systèmes d'alimentation, introduites dans des bâtiments, p. ex. l'eau et le gaz
- les parties conductrices étrangères de la structure du bâtiment, dans la mesure où elles peuvent être touchées dans l'état d'utilisation normal
- les circuits de tuyauteries métalliques de chauffage central et de climatisation
- les armatures métalliques de la construction en béton armé (aciers d'armement) dans la mesure du possible et si c'est important pour la sécurité
- l'installation de protection contre la foudre.

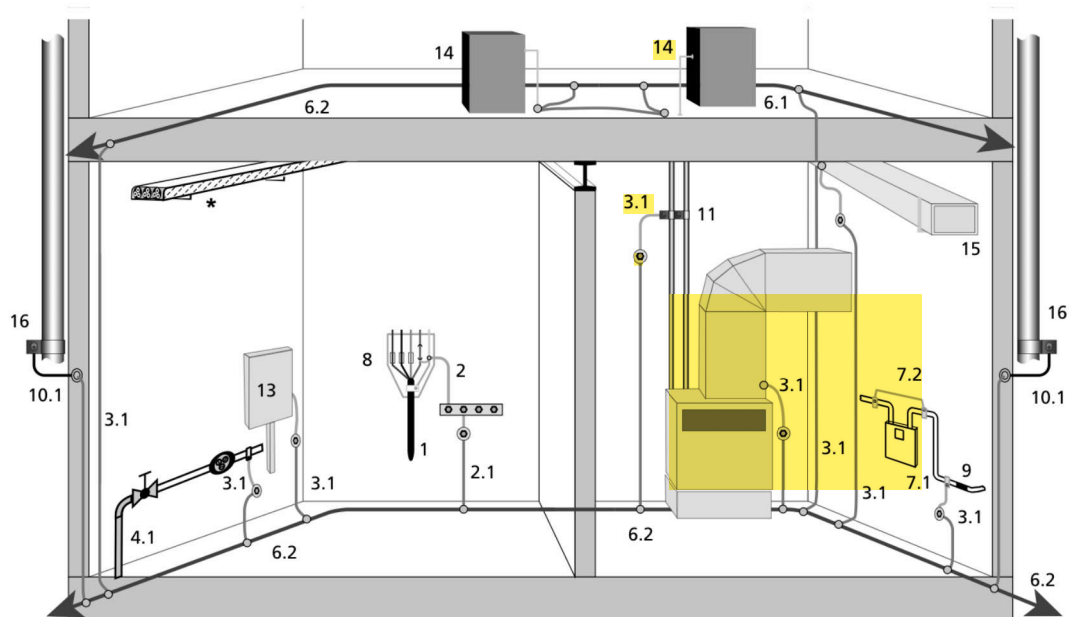
Lorsque des parties conductrices ont leur point d'origine en dehors du bâtiment (parties conductrices étrangères), elles doivent être reliées entre elles aussi près que possible de l'endroit où elles entrent dans le bâtiment.

Les systèmes de suspension de câbles sont intégrés à la liaison équipotentielle fonctionnelle afin d'améliorer la CEM.

Les enveloppes métalliques des câbles de télécommunication doivent – en tenant compte des exigences du propriétaire ou de l'exploitation desdits câbles – être reliées à la liaison équipotentielle de protection.

 5.4


### 4.1.1 Figure 2: Que faut-il intégrer dans la liaison équipotentielle de protection?



#### Légende

- 1 Ligne d'amenée
- 2 Conducteur de terre
- 2.1 Prises de terre
- 3.1 Conducteur d'équipotentialité de protection
- 4.1 Réseau de distribution d'eau en matière isolante
- 6.1 Ferrailage des fondations en béton comme électrode de terre (SNR 464113)
- 6.2 Conducteur spécial posé dans les fondations en béton comme électrode de terre
- 7.1 Réseau de distribution de gaz, métallique et ininterrompu
- 7.2 Pontage du compteur à gaz
- 8 Coupe-surintensité général
- 9 Joint isolant
- 10.1 Electrode de terre pour protection contre la foudre voir la légende 6.2
- 11 Conduites de chauffage
- 13 Lignes de terre pour installations de télécommunication
- 15 Ventilations
- 16 Conducteur de descente (tuyau de descente de l'eau du toit)
- \* Les systèmes de suspension de câbles peuvent être intégrés à la liaison équipotentielle fonctionnelle afin d'améliorer la CEM.

## 4.1.1.3.2 Coupure automatique en cas de défaut

- .1 En cas de défaut (court-circuit), un dispositif de protection doit interrompre automatiquement l'alimentation en courant du conducteur de phase d'un circuit électrique ou d'un matériel électrique en respectant le temps de coupure imposé dans 4.1.1 Tableau 1. Un défaut de ce type peut se produire entre un conducteur de phase et un conducteur de protection d'un circuit ou d'une masse.
- .2 Temps de coupure maximum admissibles.

## 4.1.1 Tableau 1: Temps de coupure maximum admissibles

Pour $U_0$ 230 V dans le système TN:	Temps de coupure en s
Circuits électriques terminaux $\leq 32$ A	0,4
Circuits avec prises $\leq 63$ A	0,4
Circuits $> 32$ A sans prises	5

- .5 Si, lors de l'utilisation de sources de tension à courant de court-circuit limité, telles que les systèmes de convertisseurs et le matériel électrique à semi-conducteurs de puissance, dans le cas d'un défaut contre PE, le temps de coupure requis selon 4.1.1 Tableau 1 ne peut être respecté car :

- le courant de court-circuit est insuffisant pour couper le dispositif de protection contre les surintensités et
- le dispositif de protection à courant différentiel-résiduel (RCD) ne peut pas être utilisé,

la tension doit être réduite à AC  $\leq 50$  V ou DC  $\leq 120$  V dans les délais admissibles selon 4.1.1 Tableau 1.

Toutefois, une coupure avec fonction de sectionnement peut être nécessaire pour atteindre d'autres objectifs de protection, par exemple comme mesure de protection contre l'incendie.

Le fabricant doit indiquer des méthodes appropriées pour les essais initiaux et les essais récurrents.

- .6 Si les temps de coupure exigés ne peuvent pas être respectés, il faut prévoir une liaison équipotentielle de protection supplémentaire.

 $\leq 0,4$  s $\leq 0,4$  s $\leq 5$  s

Onduleur /  
convertisseurs de  
fréquence /  
ASI

Shut-down

→ 4.1.5.2

#### 4.1.1.3.3 Protection complémentaire

Pour les prises de courant librement accessibles avec un courant assigné  $\leq 32\text{A}$ , une protection complémentaire par dispositifs de protection à courant différentiel-résiduel (RCD)  $I_{\Delta n} \leq 30\text{mA}$  doit être utilisé.

→ 4.1.5.1

→ 5.3.10.3

4.1.1.3.3 Dans les appartements, y compris les locaux annexes et les maisons familiales, contenant des luminaires, des dispositifs de protection à courant différentiel-résiduel (RCD) avec un courant différentiel assigné  $I_{\Delta n} 30\text{mA}$  doivent être prévus pour les circuits terminaux pour courant alternatif (AC).



#### 4.1.1.4 Système TN

- .1 Dans le système TN, la mise à la terre de l'installation électrique dépend de la fiabilité et de l'efficacité de la liaison du conducteur PEN ou du conducteur de protection (PE) avec la terre.

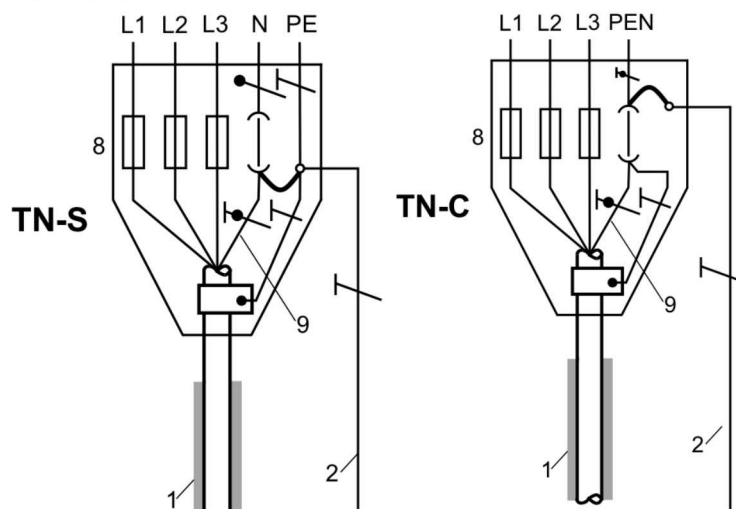
En dehors de l'installation électrique, la responsabilité de la mise à la terre du conducteur PEN revient à l'exploitant.

*Le conducteur PEN est raccordé plusieurs fois à la terre dans le réseau. Le risque d'une coupure devient ainsi petit.*

Les conducteurs de protection ou conducteurs PEN doivent être mis à la terre au point de passage entre la ligne d'amenée et l'installation (4.1.1 figure 3).

Mise à la terre  
du conducteur  
PEN

### 4.1.1 Figure 3: Variantes pour le raccordement du conducteur de terre



#### Légende

- 1 Ligne d'amenée
- 2 Conducteur de terre
- 8 Coupe-surintensité général
- 9 Conducteur PEN de la ligne d'amenée

- 3 Dans les installations fixes, un conducteur PEN peut être installé à condition que les dispositions de 5.4.3.4 soient respectées ( $A \geq 10 \text{ mm}^2$ ). Il est interdit d'utiliser des dispositifs de commutation ou de sectionnement dans les conducteurs PEN, à l'exception des coupe-surintensité généraux.

→ 5.4.3.4

Dans le coupe-surintensité général, un dispositif de sectionnement doit être intégré dans le conducteur PEN.

La pose séparée des conducteurs neutre (N) et conducteurs de protection (PE) apporte de grands avantages en comparaison avec la pose de conducteurs PEN.

La pose de conducteurs PEN (TN-C) apporte les désavantages suivants:

- en cas d'interruption du conducteur PEN et sans nouveau défaut, masses sous tension
- empêche l'utilisation de RCD
- la mesure d'isolement de tous les conducteurs actifs est rendue difficile
- mauvaise compatibilité électromagnétique CEM
- des courants fonctionnels par des parties conductrices du bâtiment.

- .4 Les caractéristiques du dispositif de protection et les impédances des circuits de courant doivent remplir la condition suivante:

$$Z_s = \frac{U_0}{I_a}$$

où

$Z_s$  impédance de boucle de défaut composée de

- la source de courant;
- le conducteur de phase jusqu'à l'endroit du défaut
- le conducteur de protection entre l'endroit du défaut et la source de courant

$I_a$  courant imposant la coupure automatique du dispositif de protection dans le temps exigé. Si un dispositif de protection à courant différentiel-résiduel (RCD) est utilisé pour la coupure, celle-ci correspond au courant de défaut déclenchant la coupure dans le temps exigé (0,4/5s)

$U_0$  tension alternative assignée ou tension continue assignée du conducteur de phase par rapport à la terre.

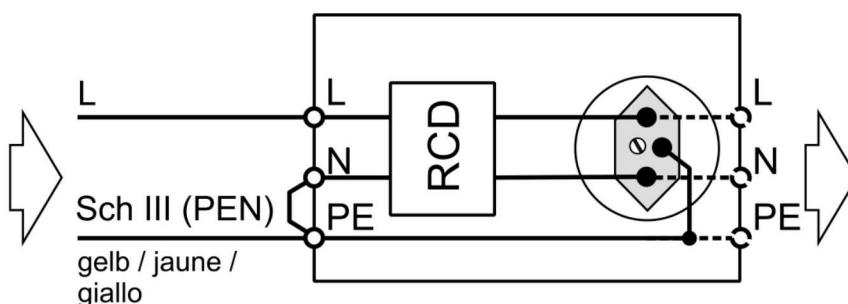
- .5 Les dispositifs de protection suivants peuvent être utilisés pour la protection en cas de défaut:

- dispositifs de protection contre les surintensités;
- dispositifs de protection à courant différentiel-résiduel (RCD).

Dans le système TN-C il est interdit d'utiliser un dispositif de protection à courant différentiel-résiduel (RCD).

Dans les anciennes installations avec mise au neutre Sch III (TN-C), l'utilisation de prises de courant à dispositifs de protection à courant différentiel-résiduel (RCD) intégrés est autorisée (4.1.1 figure 4). La séparation du conducteur PEN en conducteur de protection et conducteur neutre est effectuée côté alimentation du dispositif intégré de protection à courant différentiel-résiduel (RCD).

#### 4.1.1 Figure 4: Prise avec RCD intégré




## 4.1.2 **Mesure de protection: double isolation ou renforcée**

### 4.1.2.1 Généralités

- .1 La double isolation ou renforcée est une mesure de protection pour les matériels électriques et les installations, dans laquelle:
- la protection principale (protection contre les contacts directs) est assurée par l'isolation principale et la protection en cas de défaut (protection contre les contacts indirects) par une isolation supplémentaire ou
  - la protection principale et la protection contre les défauts sont assurées par une isolation renforcée entre les parties actives et les parties pouvant être touchées.

### 4.1.2.2 **Exigences à remplir par la protection principale (protection contre les contacts directs) et par la protection contre les défauts (protection contre les contacts indirects)**

#### 4.1.2.2.1 *Matériels électriques*

- .1 Seuls les matériels étant au bénéfice d'un essai de type à double isolation ou renforcée peuvent être utilisés. Ces matériels sont caractérisés par  (classe de protection II).

#### 4.1.2.2.4 *Canalisations (câbles et installations de canalisations)*

- .1 Les canalisations posées remplissent les exigences posées à l'isolation double ou renforcée lorsque:
- la tension assignée est supérieure ou égale  $\geq 300/500$  V et
  - une protection mécanique suffisante de l'isolation de base est assurée par l'une ou plusieurs des mesures suivantes:
    - a) enveloppe non-métallique du câble ou
    - b) canaux d'installation non métalliques fermés ou à ouvrir ou tubes d'installation électriques non métalliques.

*Les normes applicables aux câbles et canalisations partent du principe que les exigences posées à l'isolation renforcée sont remplies.*

- .2 Lors de réparation de canalisations avec fiches inséparables (T11 ou fiches euro T26), il est également possible d'utiliser des fiches avec contact de mise à la terre (T12) vissés avec le canal.

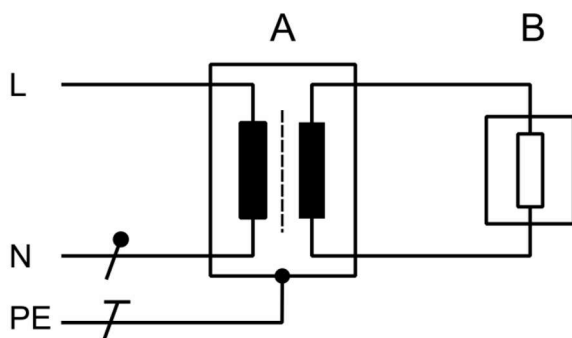


### 4.1.3 Mesure de protection: protection par séparation

#### 4.1.3.1 Généralités

- .1 La protection par séparation est une mesure de protection avec une tension de service inférieure ou égale à  $\leq 500\text{V}$  dans laquelle:
- la protection de base est assurée par des barrières ou enveloppes et
  - la protection contre les défauts est assurée par une séparation simple entre le circuit électrique et d'autres circuits électriques et la terre.

4.1.3 Figure 1: Protection par séparation électrique – alimentation d'un matériel d'utilisation



#### Légende

- A Source de courant avec séparation simple (isolation principale entre enroulement primaire et secondaire)
- B Matériel d'utilisation avec isolation principale
- .2 Cette mesure de protection se limite à un seul matériel non relié à la terre.
- .3 Si une même source de courant non mise à la terre alimente plus d'un objet, un système IT doit être mis en place. Dans ce cas, un contrôleur permanent d'isolement (CPI) doit être installé.

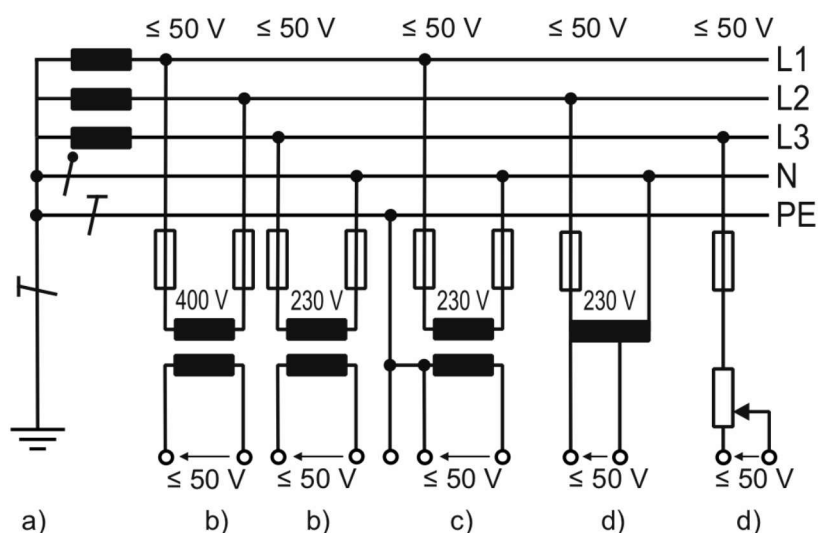
#### 4.1.4 Mesure de protection: protection par très basse tension TBTS et TBTP

##### 4.1.4.1 Généralités

1 La protection par très basse tension est une mesure de protection qui comporte la

- TBTS
- ou
- TBTP.

4.1.4 Figure 1: Circuits à très basse tension TBTS, TBTP et TBTF



##### Légende

- a) Mise à la terre de l'alimentation
- b) Alimentation pour TBTS et TBTP
- c) Alimentation pour TBTP, non admissible pour TBTS
- d) Alimentation pour TBTF, non admissible pour TBTS et TBTP

Les exigences de cette mesure de protection sont:

- la limitation au domaine de tension I,  
≤ 50 V AC ou ≤ 120 V DC;
- la séparation sûre de tous les autres circuits électriques;
- pour les systèmes TBTS, l'isolation de base entre le système TBTS et la terre.

TBTS

TBTP

≤ 50 V AC  
≤ 120 V DC

#### 4.1.4.2 Exigences posées à la protection principale (protection contre les contacts directs) et à protection en cas de défaut (protection contre les contacts indirects)

La protection principale et la protection en cas de défauts sont assurées lorsque :

- la tension assignée ne peut excéder le seuil maximal du domaine de tension I ( $\leq 50$  VAC ou  $\leq 120$  VDC)
- l'alimentation provient d'une des sources de courant énumérées dans 4.1.4.3 et
- les conditions stipulées dans 4.1.4.4 sont remplies.

#### 4.1.4.3 Sources de courant pour TBTS et TBTP

Les sources de courant suivantes sont autorisées pour les systèmes TBTS ou TBTP:

1. transformateurs de sécurité
2. moteur-générateur assurant un degré de sécurité équivalent à celui d'un transformateur de sécurité
3. batteries ou accumulateurs
4. installations électroniques assurant un degré de sécurité équivalent à celui d'un transformateur de sécurité
5. les sources mobiles, p. ex. par exemple des transformateurs de sécurité ou des moteurs-générateurs, ceux-ci doivent être établis avec une double isolation ou isolation renforcée

#### 4.1.4.4 Exigences pour circuits TBTS et TBTP

- .1 Les circuits électriques TBTS et TBTP doivent comporter:
  - une isolation de base entre les parties actives et d'autres circuits électriques TBTS ou TBTP et
  - une séparation sûre par rapport aux parties actives d'autres circuits électriques, lorsque ceux-ci ne sont pas des circuits TBTS et TBTP, par isolation double ou renforcée ou par isolation de base et blindage de protection pour la tension maximale en présence.

Les circuits électriques TBTS doivent présenter une isolation de base entre les parties actives et la terre.

Les circuits électriques TBTP et/ou masses des matériels électriques alimentés par ceux-ci peuvent être mis à la terre.

## 4.1 Protection contre les chocs électriques

- .2 **Les canalisations de circuits électriques TBTS et TBTP doivent être séparées des parties actives d'autres circuits électriques, présentant eux-mêmes une isolation de base, par l'une des mesures suivantes:**
- une enveloppe non métallique
  - une enveloppe métallique mise à la terre ou un blindage métallique mis à la terre
  - une isolation prévue pour la tension maximale applicable
  - une séparation spatiale.
- .3 **Les dispositifs joncteurs pour systèmes TBT ne doivent pas être compatibles avec ceux d'autres circuits électriques.** Les dispositifs joncteurs pour systèmes TBTS ne doivent pas posséder de contact de protection.
- .4 **Les masses des circuits TBTS ne doivent pas être reliées avec la terre ou avec des conducteurs de protection** ou masses d'un autre circuit électrique.
- .5 Si la tension assignée est supérieure à 25V AC ou à 60V DC ou si les matériels électriques sont immergés, il faut prévoir une protection principale par isolation ou barrière ou enveloppe pour circuits électriques TBTS et TBTP.
- En présence de conditions ambiantes sèches normales, les circuits électriques peuvent être posés sans protection principale lorsque:
- les circuits TBTS,  $\leq 25\text{ VAC}$
  - les circuits TBTP,  $\leq 25\text{ VAC}$ , et leurs masses et/ou parties actives
- sont reliés avec la barre de terre principale par un conducteur de protection.
- Dans tous les autres cas lorsque la tension assignée du système TBTS ou TBTP est inférieure ou égale à 12V AC, aucune protection de base n'est exigée.



$\leq 25\text{ VAC}$

$\leq 25\text{ VAC}$

$\leq 12\text{ VAC}$

## 4.1.5 Protection complémentaire

### 4.1.5.1 Protection complémentaire: Dispositif de protection à courant différentiel-résiduel (RCD)

- .1 Le recours à des dispositifs de protection à courant différentiel-résiduel (RCD) de  $I_{\Delta n} \leq 30 \text{ mA}$  a fait ses preuves en tant que protection complémentaire en cas de défaillance de la disposition prise pour la protection principale et/ou de dispositions pour la protection en cas de défaut ou en cas d'insouciance de l'utilisateur.

L'utilisation de prises de courant à dispositifs de protection à courant différentiel-résiduel (RCD) intégrés en tant que protection décentralisée accroît considérablement la disponibilité globale de l'installation électrique lorsque des appareils récepteurs défectueux sont branchés sur les prises de courant. Par conséquent, ce type d'installation est particulièrement recommandé dans les systèmes où une disponibilité élevée est de rigueur, notamment:

- les chambres communes des hôpitaux
- les vestiaires ou sanitaires publics
- laboratoire et installations de test
- prises accessibles au public

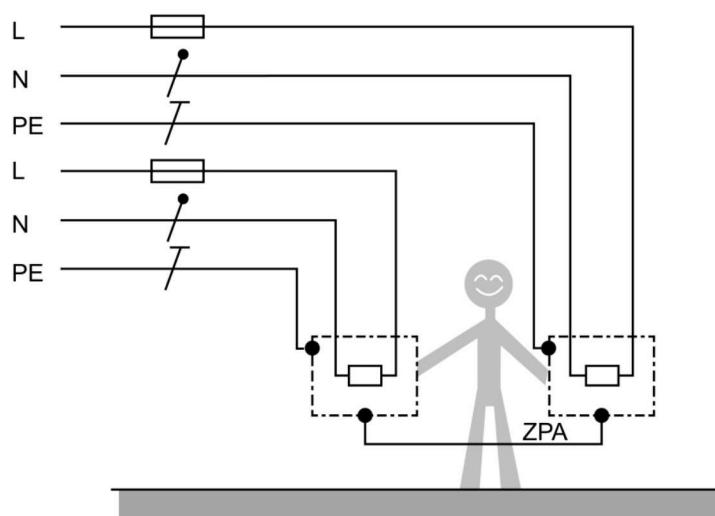
Lorsque des installations existantes doivent être agrandies et/ou modernisées, l'utilisation de prises de courant à dispositifs de protection à courant différentiel-résiduel (RCD) intégrés est également facile à réaliser.

### 4.1.5.2 Liaison équipotentielle de protection complémentaire

- .1 Un exemple typique pour l'utilisation de la liaison équipotentielle de protection complémentaire est représenté dans la 4.1.5 figure 1 et 2.

**RCD**  
 $\leq 30 \text{ mA}$



**4.1.5 Figure 1: Liaison équipotentielle de protection complémentaire entre deux masses****4.1.5 Figure 2: Liaison équipotentielle de protection complémentaire entre une masse et une partie conductrice étrangère**